



# Flow Control 2000



V1.0 / V2.0

## Inhoudsopgave

<b>1. Algemeen</b>	<b>2</b>
<b>2. Installatie</b>	<b>5</b>
2.1 Installatie van de SEM Flow Control	5
2.2 Installatie van de sensor (8020,8030,8040)	6
2.3 Installatie van de sensor (SN10350)	9
<b>3. In bedrijf stellen</b>	<b>10</b>
3.1 Instellen sensorkeuze	10
3.2 Instellen buisdiameter	10
3.3 Instellen setpoint	11
<b>4. Technische specificaties</b>	<b>12</b>

## 1. Algemeen

- De SEM Flow Control 2000 meet de flow (volume per tijdseenheid), in een leiding. Deze flow wordt weergegeven in m<sup>3</sup>/h op een display.
- Op de SEM Flow Control 2000 kunnen twee verschillende sensoren worden aangesloten. Beide sensoren worden met behulp van een standaard aanboorzadel (1 1/4") en een adapter (stütze) in de leiding geplaatst.
  - **SEM 8020 paddlewheel sensor (0-300Hz = 0- 10m/s)**  
Standaard wordt een sensor geleverd die een puls frequentie van 0-200Hz genereert voor een flow van 0-10 m/s (type Bürkert 8020). Deze sensor is lineair tussen de 0,3 en 10m/s, het meetbereik is echter begrensd door de uitleesunit tot 5m/s. Onder de 0,3m/s is de sensor niet lineair (dus niet bruikbaar) en zal de uitleesunit 0,0 m<sup>3</sup>/uur weergeven. Deze sensor maakt gebruik van een wieltje dat door het water rondgedraaid wordt, z.g.n. paddle wheel.
  - **SEM 8030 inline paddlewheel sensor (0-300Hz = 0-10m/s)**  
Optioneel is de inline 8030 sensor leverbaar. Deze sensor is gemaakt voor leidingen van 20, 25, 32, 40 en 50mm. Deze sensor bestaat uit een onderhuis en een opneemmodule. Voor deze sensor dient speciale software geïnstalleerd te worden!
  - **SEM 8040 magnetisch inductieve flowsensor (0-240Hz= 0-10 m/s)**  
Optioneel is de magnetische inductieve 8040 sensor leverbaar. Deze heeft als voordeel dat hier geen beweegbare delen aanzitten en dus ook bruikbaar is in licht vervuild water (bijv. meting voor de filter i.p.v. na de filter). Deze sensor past in dezelfde stütze als de 8020 en ook elektrisch zijn de aansluitingen gelijk.  
Voor deze sensor dient speciale software geïnstalleerd te worden! (Flow v2.0 8040) Deze sensor is lineair tussen de 0,3 en 10m/s, het meetbereik is echter begrensd door de uitleesunit tot 5m/s. Onder de 0,3m/s is de sensor niet lineair (dus niet bruikbaar) en zal de uitleesunit 0,0 m<sup>3</sup>/uur weergeven.
  - **SEM SN10350 calorische flowsensor (4-20mA=0,05-3,0m/s)**  
Optioneel is de SN10350 sensor leverbaar. Deze sensor heeft geen bewegende delen en is gemakkelijk te monteren in standaard 1/2" aanboorzadel.



020 sensor



8040 sensor



aanboorzadel met stütze



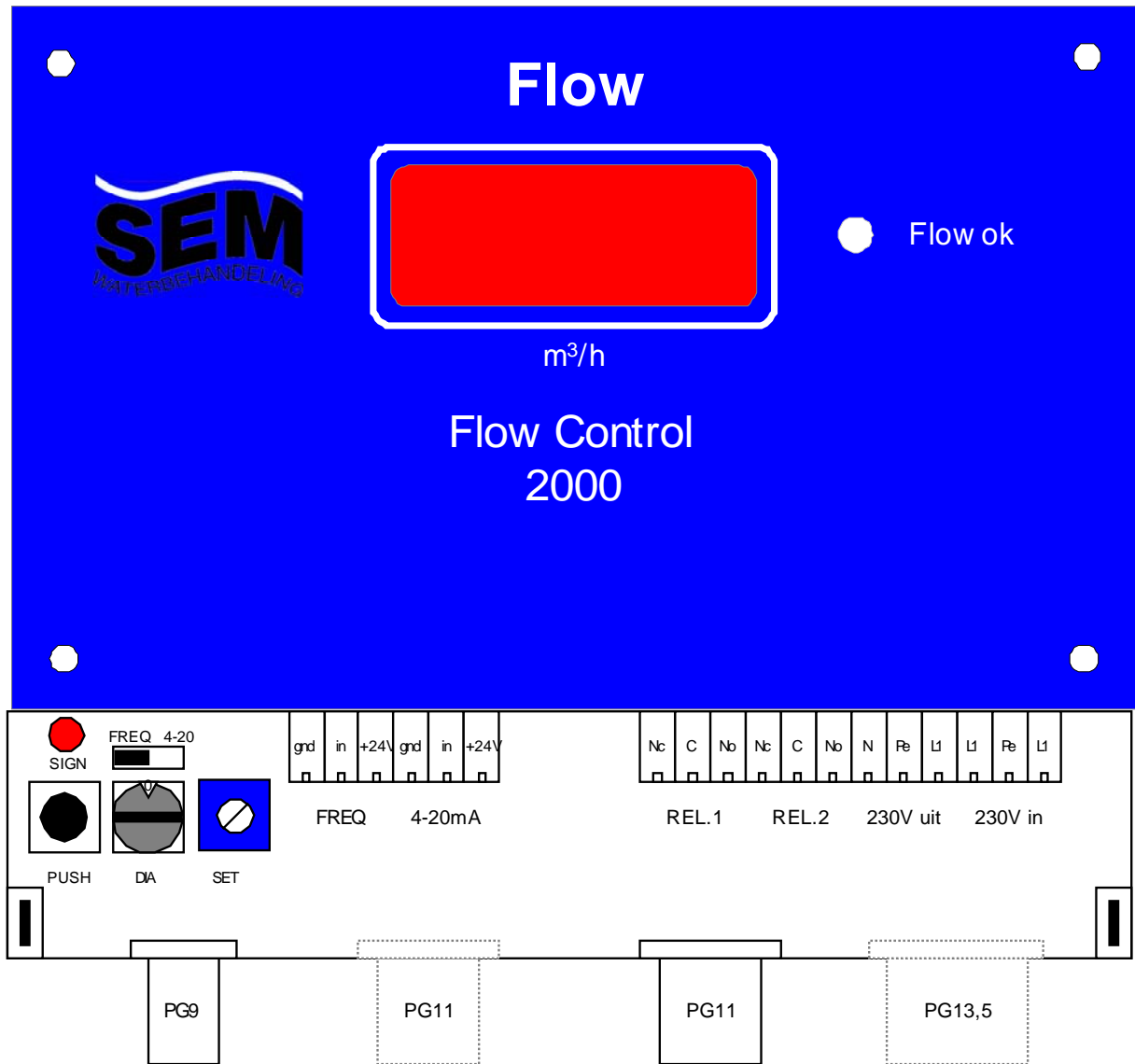
8030 sensor

- De SEM Flow Control 2000 is in te stellen op de volgende buisdiameters: 50, 63, 75, 90, 110, 125, 140, 160, 200, 225, 250mm (andere maten op aanvraag). In de volgende tabel staat de flow voor standaard buisdiameters bij een doorstroomsnelheid van 1m/s.

Diameter	Flow m <sup>3</sup> /h (bij v=1m/s)
50	6,0
63	9,5
75	13,5
90	19,4
110	29,0
125	37,4
140	46,9
160	61,3
200	95,7
225	121,2
250	149,8

**Tabel 1: Flow bij 1 m/s.**

- De SEM Flow Control 2000 heeft een instelbaar schakelpunt (setpoint) voor een relais met twee wisselcontacten van 250VAC/2A. Als de flow groter is dan het ingestelde setpoint dan zal het relais aantrekken en kleurt de "**Flow OK indicatie**" groen. Is de flow kleiner dan het ingestelde setpoint dan zal het relais afvallen en kleurt de "**Flow OK**" indicatie rood.
- De rode **SIGN** led (onder het deksel van de klemmenstrook) geeft het signaal van de Bürkert sensor weer. Het ledje brand op de pulsrequentie van de sensor. Zolang het ledje knippert is de sensor in orde. Brand het constant of is het uit dan wijst dit op een defect aan de sensor of bekabeling. De meest voorkomende storing is het vastzitten van het paddle wheel.



*Figuur 1: SEM Flowcontrol 2000*

## 2. Installatie

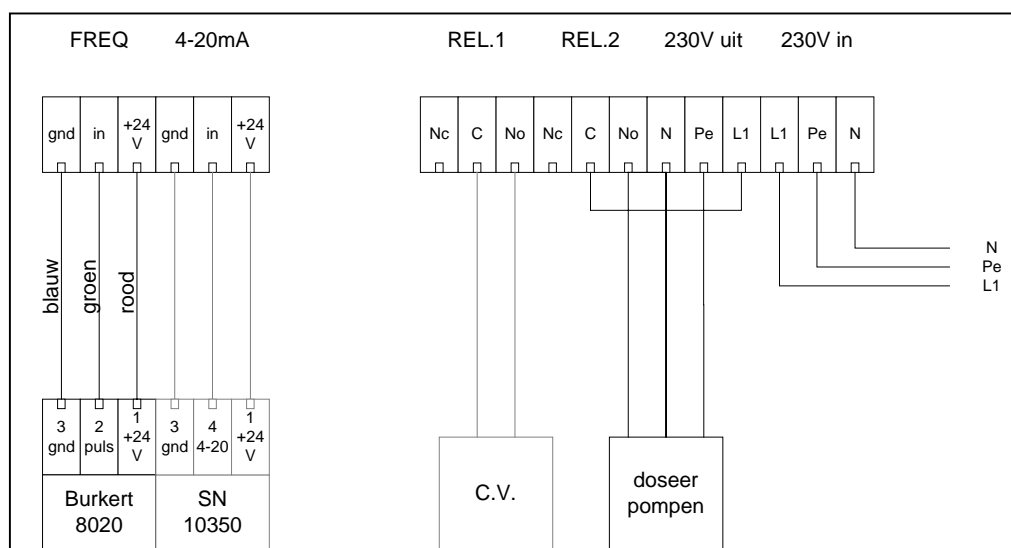
In dit hoofdstuk zal de installatie van de SEM flowcontrol 2000 en de installatie van de sensor in de leiding besproken worden. Aangezien de nauwkeurigheid van de meting grotendeels bepaald wordt door de inbouwwijze van de sensor zal met een aantal figuren de juiste manier van installeren duidelijk gemaakt worden.

### 2.1 Installatie van de SEM Flow Control 2000

De SEM Flowcontrol 2000 dient tegen een vlakke wand gemonteerd te worden. De bevestigingsgaten bevinden zich onder het deksel van de klemmenstrook (2x slobgat) en op de achterzijde van de behuizing (1x sleutelgat). Aanbevolen schroefmaat 4mm x 30mm.

De SEM Flow Control 2000 is voorzien van een PG 9 wartel voor de kabel van de sensor en een PG11 wartel voor de voeding. Verder zijn er nog break-outs voor nog een PG11 en een PG13,5 wartel.

Hieronder volgt een elektrisch aansluitschema:



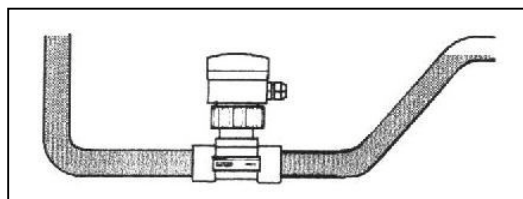
- De voeding (230Vac) wordt aangesloten op de **N, Pe, L1** van de **230V in** klemmen. De **230V uit** klemmen staan parallel aan de 230V in klemmen. Hierop kan dus een spanning weggenomen of doorgeschakeld worden.
- De Bürkert 8020/8030/8040 sensor wordt aangesloten op de **gnd, in** en **+24V** van de **FREQ** klemmen. Deze klemmen zijn voor de sensor met een puls vorming uitgangssignaal van 0-300Hz.
- De SN10350 wordt aangesloten op de **gnd, in** en **+24V** van de **4-20mA** klemmen. Deze klemmen zijn voor een sensor met een 4-20mA uitgang.
- De 24V DC voeding voor de sensoren is beveiligd tegen kortsluiting en levert maximaal 100mA.
- Op de beide relaisuitgangen (rel.1 en rel.2) kan diverse apparatuur aangesloten worden. Als voorbeeld is een schakeling met doseerpompen opgenomen. De 230V voeding van de pompen wordt ingeschakeld door relais 1 wanneer de flow groter is dan de ingestelde waarde. Ook is het mogelijk om bijv. een C.V. installatie te voorzien van een potentiaalvrij contact.
- Beide contacten worden tegelijk geschakeld en zijn voorzien van een zekering (2A/250V traag)

## 2.2 Installatie van de sensor (8020, 8030, 8040)

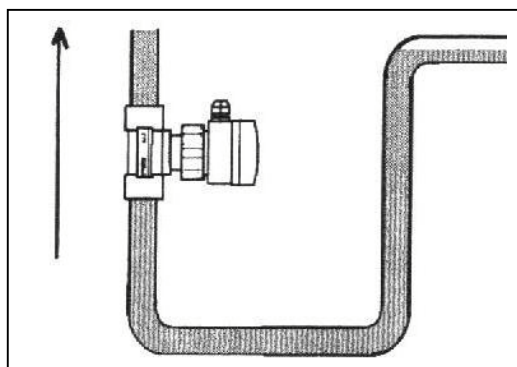
De sensor moet in een rechte leiding gemonteerd worden. Montage direct voor en na een bocht, T-stuk, buisvernauwing, buisverwijding of een afsluiter zal de meetnauwkeurigheid beïnvloeden. De sensor dient altijd in de vloeistof te zitten. Zorg er dus voor dat er zich geen lucht kan ophopen rondom de sensor. Voor de Bürkert 8020 geldt dat deze altijd na het filter geplaatst moet worden omdat deze een paddle wheel in de leiding heeft zitten. Door vervuiling kan dit vast gaan zitten. De 8040 en SN10350 is wel geschikt voor licht vervuild water omdat deze geen bewegende delen in de leiding heeft. Let op: de 8040 en SN10350 sensor hebben een acclimatiseringstijd van 12 uur nodig. Pas na 12 uur is de meting betrouwbaar.

Onderstaande figuren geven een richtlijn voor de montage van de sensor.

### Horizontale bevestiging

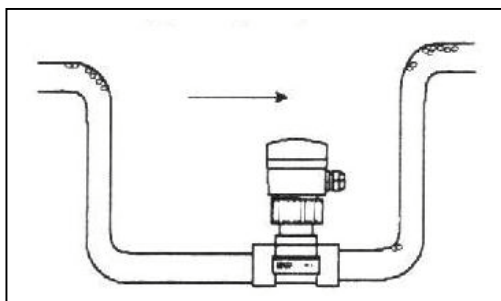


### Verticale bevestiging

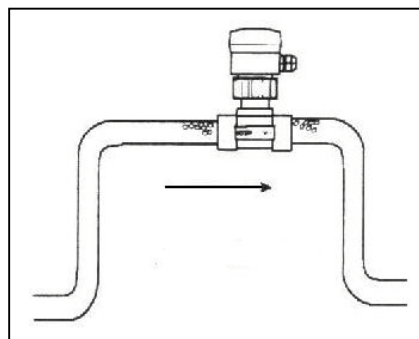


Als de sensor verticaal wordt aangesloten dan moet de flowrichting altijd opwaarts zijn.

### juist

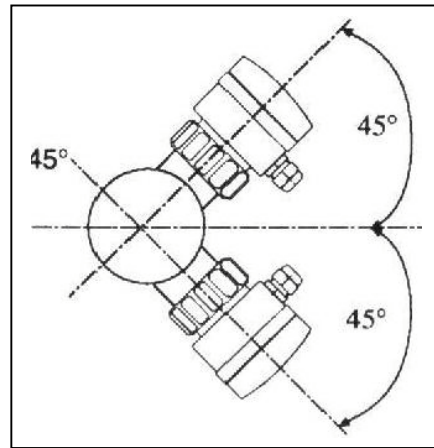


### onjuist



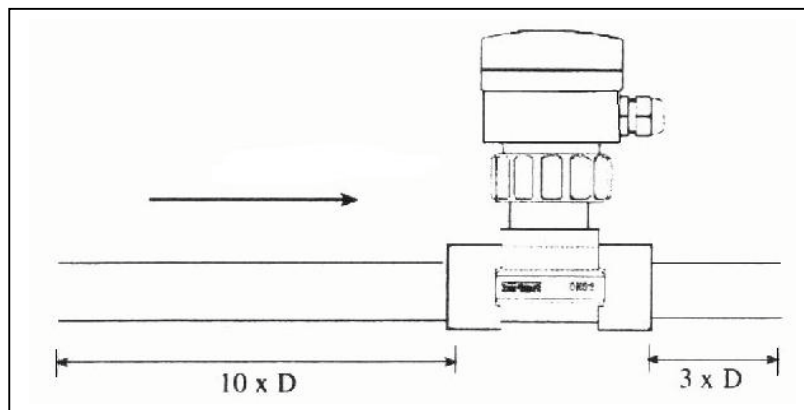
Plaats de sensor altijd onder niveau, daar waar zich geen luchtballen kunnen vormen

Het is aan te bevelen om de sensor onder een hoek van  $45^\circ$  op het horizontale middenpunt van de buis te bevestigen. Zie het figuur hiernaast.



**De aanbevolen lengte van de voor- en naloopstukken:**

Voorloopstuk	10 x Inwendige buisdiameter
Naloopstuk	3 x Inwendige buisdiameter



**LET OP!**

In de stroomrichting mogen vlak voor de sensor geen agressieve stoffen gedoseerd en/of geïnjecteerd worden. De chloor- en dosering dient ver voor of beter na de sensor plaats te vinden.



**Bij gebruik van de 8040 sensor dienen de volgende punten in acht genomen te worden:**

**De sensor wordt door SEM waterbehandeling reeds juist ingesteld.**

Alle keuze schakelaars bevinding zich onder de twee afdichtdoppen.

- de volgende instelling moet in acht genomen worden:  
SW1-1: netfrequentie: 50Hz  
SW1-2: filterfunctie: snel  
SW1-3 en SW1-4: meetbereik: 0-10m/s

dipswitsch	1	2	3	4
instelling	on	on	on	on

- **schakelaar:SW2 deze dient naar links (naar drukknopje toe) te staan (NPN)**

**Calibratie van de sensor:**

Voordat de sensor de eerste keer in gebruik wordt genomen, moet het "zero-flow"punt (geen flow punt) gekalibreerd worden. Doe dit als volgt:

- Vul de leiding met water en zet de doorstroming stil (geen flow)
- Zorg dat er geen luchtbellens in de leiding zitten;
- Druk nu 2 seconden op het drukknopje: de groene en de rode LED lichten op. De sensor meet nu automatisch het "zero-flow" (geen flow) punt gedurende enkele seconden. Aan het einde van de meting zal de groene LED een keer per 1,5 seconde knipperen.

Zie voor nadere informatie de bedieningshandleiding van Bürkert.

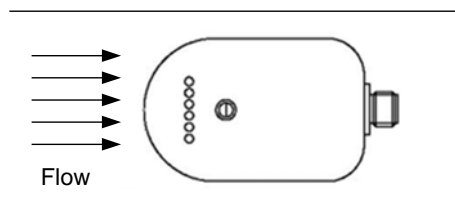
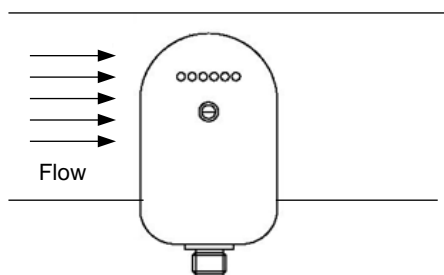
### 2.3 Installatie van de sensor (SN10350)

De SN10350 flowsensor kan met een standaard 1/2" aanboorzadel op de leiding geplaatst worden. Het aanboorzadel dient apart besteld te worden (zie accessoires en toebehoren)

Bij leidingen groter dan 125mm dient een standaard aanboorzadel van 1 1/4" gebruikt te worden met een speciale verloopring van 1 1/4" naar 1/2" (zie accessoires en toebehoren):

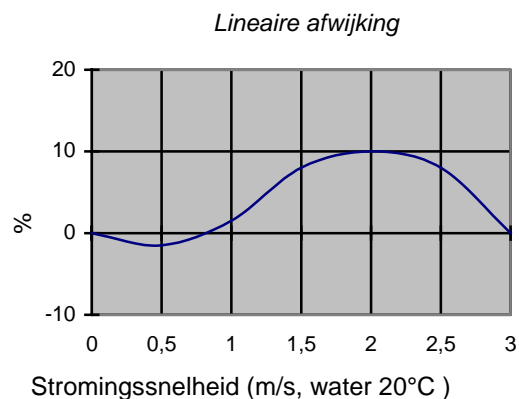
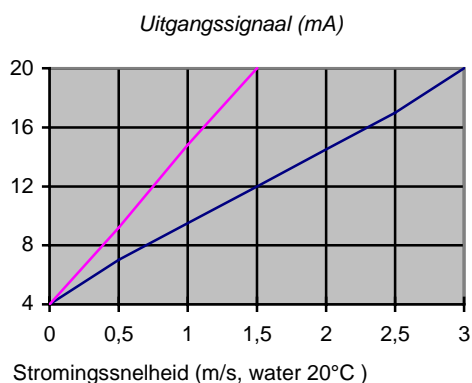


De sensor wordt met behulp van teflon tape zover mogelijk in het aanboorzadel geschroefd. De sensor dient altijd haaks op de leiding of parallel aan de leiding gemonteerd te worden (zie onderstaande tekeningen).









#### Afstellen:

De Flowsensor SN10350 is vooraf ingesteld voor het meetbereik van 5cm/s tot 300cm/s (dit komt overeen met 4-20mA). Bij deze afstelling is de lineaire fout het kleinst (zie onderstaande grafiek). Met de ingebouwde instelpotmeter (meerslagen) kan het meetbereik aangepast worden. Om het de instelpotmeter te kunnen verstellen dient het witte afdekschroefje verwijderd te worden. Door de instelpotmeter met de klok mee te draaien zal de sensor een hogere uitgangsstroom leveren bij een lagere flow. De minimale afstelling is 5cm/s tot 150cm/s (dit komt overeen met 4-20mA). Zie onderstaande grafiek. Gebruik het bijgeleverde blauwe schroevendraaiertje voor de afstelling.



**LED display:**

Het leddisplay geeft het uitgangssignaal van de sensor weer. Zie onderstaande tekening voor nadere toelichting.

	20mA
	>16mA
	>12mA
	>8mA
	>4mA
	4mA

### 3. In bedrijf stellen

De SEM Flow Control is eenvoudig in bedrijf te stellen: Alleen de, sensorkeuze, buisdiameter en het setpoint moeten nu nog ingesteld worden

#### 3.1 Instellen sensorkeuze

De instelling van de sensorkeuze gebeurt met schuifschakelaar **FREQ/4-20** (zie fig.1). Het instellen gaat als volgt:

- Burkert 8020 paddle wheel sensor (standaard):



- SN10350 4-20mA sensor (optioneel):



#### 3.2 Instellen buisdiameter

De instelling van de juiste buisdiameter gebeurt door middel van de draaischakelaar **DIA** (zie fig.1). De onderstaande tabel geeft instelling van de draaischakelaar weer. Wanneer de schakelaar op **B**, **C**, **D** of **E** staat zal er "NONE" op het display verschijnen (geen functie). Deze standen zijn voor eventuele latere modificaties. In de stand **F** wordt de stand van de sensorkeuze schakelaar weergegeven en verschijnt er op het display "FREQ"(bij schakelaar naar links) en "4-20" (bij schakelaar naar rechts)



DIA

Keuze	Buisdiameter (mm)
0	50
1	63
2	75
3	90
4	110
5	125
6	140
7	160
8	200
9	225
A	250
B	Geen functie
C	Geen functie
D	Geen functie
E	Geen functie
F	Weergave sensorkeuze

**Tabel2: Instelling buisdiameter.**

### 3.3 Instellen setpoint

Het instellen van het setpoint gebeurt als volgt. Druk op de **PUSH** knop (zie fig.1). De ingestelde waarde verschijnt op het display. Met de **SET** knop kan deze waarde veranderd worden. Gebruik hiervoor een kleine platte schroevendraaier. Let op: dit is een enkelslag potmeter met een maximale draaihoek van 270°.



PUSH



SET

## 4. Technische specificaties

- Voedingsspanning: 230Vac
- Opgenomen vermogen: 7,5VA
- Voedingsspanning sensoren: 24Vdc max. 100mA (elektronisch beveiligd)
- Relais: 2 wisselcontacten: 2A/250Vac (zekering 2A T)  
voorzien van overspanning beveiliging
- Tolerantie: min. 2,5%
- Meetbereik: 0,3 – 5,0 m/s (met Burkert 8020/8030/8040 sensor 0-300Hz)  
0,05, – 3,0 m/s (met SN10350 sensor 4-20mA)
- Behuizing: BXHxD:185mmx165mmx135mm  
IP65

Onderstaande tabel geeft het meetbereik en de resolutie van de SEM Flow Control 2000 weer.


Meetbereik SEM Flowcontrol 2000 met Burkert 8020 sensor (0-100Hz =0-5m/s)					
Keuze	Diameter (mm)	Flow meetbereik (m <sup>3</sup> /uur)	Flow weergave op display	Setpoint bereik (m <sup>3</sup> /uur)	Setpoint nauwkeurigheid (m <sup>3</sup> /uur)
0	50	1,8 – 29,5	XXX.X	0,0 – 29,0	1
1	63	2,9 – 47,5	XXX.X	0,0 – 47,0	1
2	75	4,0 – 67,0	XXX.X	0,0 – 67,0	1
3	90	5,8 – 96,5	XXX.X	0,0 – 96,0	1
4	110	8 – 144	XXXX	0 – 144	1
5	125	11 – 186	XXXX	0 – 186	1
6	140	14 – 234	XXXX	0 – 234	1
7	160	18 – 306	XXXX	0 – 306	2
8	200	28 – 478	XXXX	0 – 478	2
9	225	36 – 605	XXXX	0 – 605	5
A	250	44 – 745	XXXX	0 – 745	5
B	Geen functie		NONE		
C	Geen functie		NONE		
D	Geen functie		NONE		
E	Geen functie		NONE		
F	Weergave sensor keuze		Freq / 4-20		

Tabel 3: Meetbereik van de burkert 8020 sensor.

Meetbereik SEM Flowcontrol 2000 met SN10350 sensor (4-20mA = 0-3m/s)					
Keuze	Diameter (mm)	Flow meetbereik (m <sup>3</sup> /uur)	Flow weergave op display	Setpoint bereik (m <sup>3</sup> /uur)	Setpoint nauwkeurigheid (m <sup>3</sup> /uur)
0	50	1,8 – 12,0	XXX.X	0,0 – 11,0	1
1	63	2,9 – 18,9	XXX.X	0,0 – 19,0	1
2	75	4,0 – 26,9	XXX.X	0,0 – 26,0	1
3	90	5,8 – 38,8	XXX.X	0,0 – 38,0	1
4	110	8 – 57	XXXX	0 – 57	1
5	125	11 – 74	XXXX	0 – 74	1
6	140	14 – 93	XXXX	0 – 93	1
7	160	18 – 122	XXXX	0 – 122	2
8	200	28 – 191	XXXX	0 – 190	2
9	225	36 – 242	XXXX	0 – 240	5
A	250	44 – 298	XXXX	0 – 298	5
B	Geen functie		NONE		
C	Geen functie		NONE		
D	Geen functie		NONE		
E	Geen functie		NONE		
F	Weergave mode		Freq / 4-20		

Tabel 4: Meetbereik met de SN10350 sensor.

**Accessoires en toebehoren:**

Artikel	Omschrijving	Artikelnummer
	Steker voor flowsensor SN10350 M12	3804510
	Kabel (2m) met stekker M12 voor flowsensor 1/2" SN 10350	3879502
	Aanboorzadel 50 x 1/2"F	0911548
	Aanboorzadel 63 x 1/2"F	0911563
	Aanboorzadel 75 x 1/2"F	0911575
	Aanboorzadel 90 x 1/2"F	0911590
	Aanboorzadel 110 x 1/2"F	0911609
	Aanboorzadel 125 x 1/2"F	0911624
	Verloop 1 1/4"M-1/2"F PVC t.b.v. flowsensor SN10350	2516125