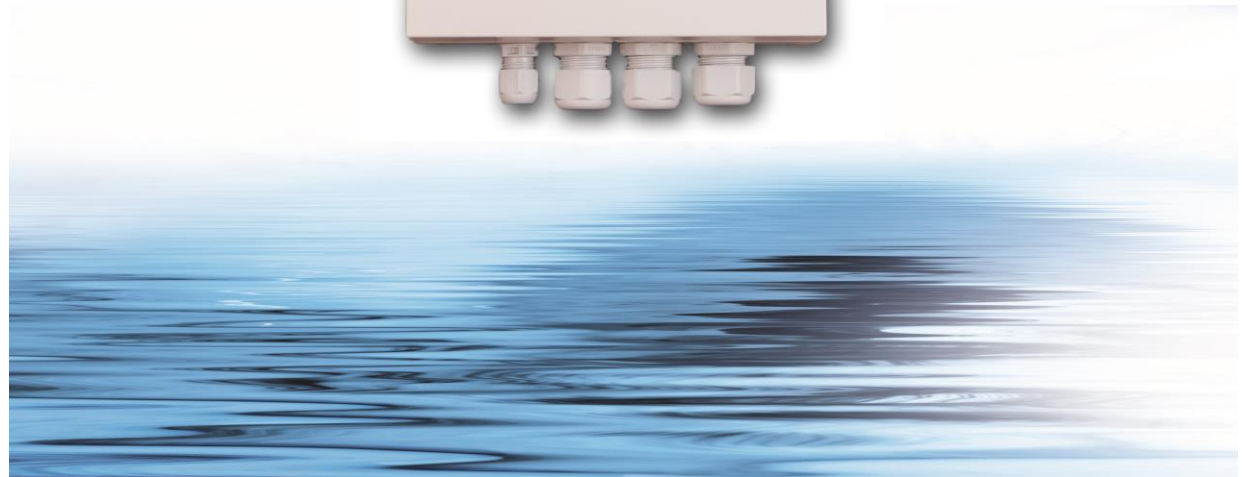




Handleiding FLOW CONTROL 2000 V2.x



De specialist voor veilig & schoon zwembadwater

SEM Waterbehandeling B.V.
De Run 4420
5503 LR Veldhoven
Netherlands

Telefoon: +31 (0) 40 257 03 40
sem@semwaterbehandeling.nl
www.semwaterbehandeling.nl



Flow Control 2000



V2.x
1-2010



Inhoudsopgave

0. Aandachtspunten bij installatie	2
1. Algemeen	3
2. Installatie	6
2.1 Installatie van de SEM Flow Control 2000	6
2.2 Installatie van de sensor (8020,8030,8040)	7
2.3 Installatie van de sensor (SN10350)	10
3. In bedrijf stellen	11
3.1 Instellen sensorkeuze	11
3.2 Instellen buisdiameter	11
3.3 Instellen setpoint	12
3.4 Toelichting gebruik 8040 Sensor	12
4. Technische specificaties	13
Accessoires	14



0. Aandachtspunten bij installatie



Aandachtspunten om eventuele storingen te verhelpen / voorkomen bij een Flow Control 2000:

1. Lees voor het installeren de handleiding aandachtig door.
2. Controleer of de instelling van de leidingdiameter juist is.
3. Plaats de sensor op een recht stuk pijp. Vóór de sensor 10x leiding diameter, ná de sensor 3x leidingdiameter. Voorkom plaatsing vlak na bochten, kleppen, verlopen en in vuil water.
4. Zorg ervoor dat er geen lucht opeenhoping bij de sensor kan optreden.
5. Bij het schakelen van doseerpompen: stel het setpoint van het schakelpunt in op een juiste waarde (ca 40% van de nominale flow).
6. Controleer de sensor op vervuiling en soepel draaien van het opneemwielkje.



1. Algemeen

- De SEM Flow Control 2000 meet de flow (volume per tijdseenheid), in een leiding. Deze flow wordt weergegeven in m³/h op een display.
- Op de SEM Flow Control 2000 kunnen twee verschillende sensoren worden aangesloten, puls-frequentiesensoren op ingang sensor 1 en mA sensoren op ingang sensor 2. Beide sensoren worden met behulp van een standaard aanboorzadel (1 1/4") en een adapter (stütze) in de leiding geplaatst.
 - SEM 8020 paddlewheel sensor (0-300Hz = 0- 10m/s)
 - Standaard wordt een sensor geleverd die een puls-frequentie van 0-200Hz genereert voor een flow van 0-10 m/s (type Bürkert 8020). Deze sensor is lineair tussen de 0,3 en 10m/s, het meetbereik is echter begrensd door de uitleesunit tot 5m/s. Onder de 0,3m/s is de sensor niet lineair (dus niet bruikbaar) en zal de uitleesunit 0,0 m³/h weergeven. Deze sensor maakt gebruik van een wieltje dat door het water rondgedraaid wordt, z.g.n. paddle wheel.
 - SEM 8030 inline paddlewheel sensor (0-300Hz = 0-10m/s)
 - Optioneel is de inline 8030 sensor leverbaar. Deze sensor is gemaakt voor leidingen van 20, 25, 32, 40 en 50mm. Deze sensor bestaat uit een onderhuis en een opneemmodule. Voor deze sensor dient speciale software geïnstalleerd te worden!
 - SEM 8040 magnetisch inductieve flowsensor (0-240Hz= 0-10 m/s)
 - Optioneel is de magnetische inductieve 8040 sensor leverbaar. Deze heeft als voordeel dat hier geen beweegbare delen aanzitten en dus ook bruikbaar is in licht vervuild water (bijv. meting voor het filter i.p.v. na het filter). Deze sensor past in dezelfde stütze als de 8020 en ook elektrisch zijn de aansluitingen gelijk.
 - Voor deze sensor dient speciale software geïnstalleerd te worden! (Flow v2.0 8040) Deze sensor is lineair tussen de 0,3 en 10m/s, het meetbereik is echter begrensd door de uitleesunit tot 5m/s. Onder de 0,3m/s is de sensor niet lineair (dus niet bruikbaar) en zal de uitleesunit 0,0 m³/h weergeven.
 - SEM SN10350 calorische flowsensor (4-20mA = 0,05-3,0m/s)
 - Optioneel is de SN10350 sensor leverbaar. Deze sensor heeft geen bewegende delen en is gemakkelijk te monteren in standaard 1/2" aanboorzadel.



8020 sensor



8040 sensor



SEM SN10350 sensor



8030 sensor

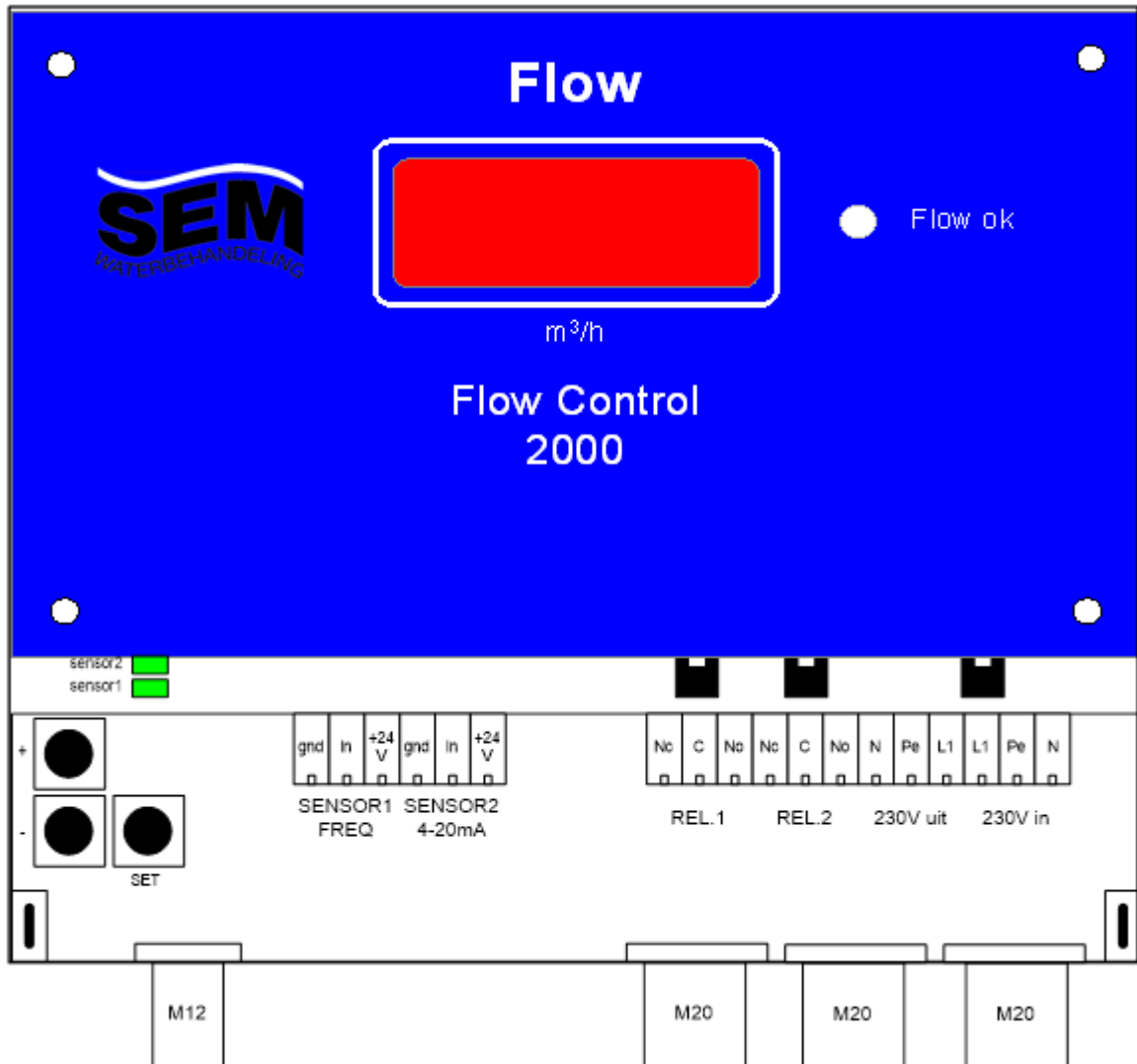


De SEM Flow Control 2000 is in te stellen op de volgende buisdiameters: 50, 63, 75, 90, 110, 125, 140, 160, 200, 225, 250mm (andere maten op aanvraag). In de volgende tabel staat de flow voor standaard buisdiameters bij een doorstromingsnelheid van 1m/s.

Diameter	Flow m ³ /h (bij v=1m/s)
50	6,0
63	9,5
75	13,5
90	19,4
110	29,0
125	37,4
140	46,9
160	61,3
200	95,7
225	121,2
250	149,8

Tabel 1: Flow bij 1 m/s.

- De SEM Flow Control 2000 heeft een instelbaar schakelpunt (setpoint) uitgevoerd met twee wisselcontacten van 250VAC/2A. Als de flow groter is dan het ingestelde setpoint dan zal het relais aantrekken en kleurt de “**Flow OK**” indicatie groen. Is de flow kleiner dan het ingestelde setpoint dan zal het relais afvallen en kleurt de “**Flow OK**” indicatie rood.
- De 2 groene LED's (D7 en D8, onder het deksel van de klemmenstrook) geven het signaal van de sensor weer. Bij gebruik van sensingang 1, zal D7 knipperen zodra het wielkje van de flowsensor draait. Indien deze LED blijft branden, staat het wielkje stil. Het LEDje knippert op de puls frequentie van de sensor. Zolang het LEDje knippert is de sensor in orde. Brand het constant of is het uit dan wijst dit op een defect aan de sensor of bekabeling. De meest voorkomende storing is het vastzitten van het paddle wheel.



Figuur 1: SEM Flowcontrol 2000



2. Installatie

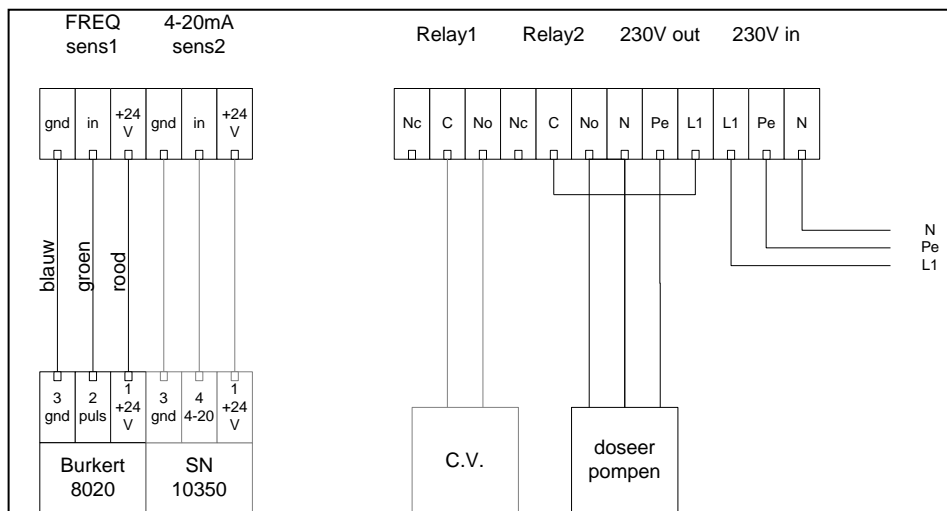
In dit hoofdstuk zal de installatie van de SEM flowcontrol 2000 en de installatie van de sensor in de leiding besproken worden. Aangezien de nauwkeurigheid van de meting grotendeels bepaald wordt door de inbouwwijze van de sensor zal met een aantal figuren de juiste manier van installeren duidelijk gemaakt worden.

2.1 Installatie van de SEM Flow Control 2000

De SEM Flowcontrol 2000 dient tegen een vlakke wand gemonteerd te worden. De bevestigingsgaten bevinden zich onder het deksel van de klemmenstrook (2x slobgat) en op de achterzijde van de behuizing (1x sleutelgat). Aanbevolen schroefmaat 4mm x 40mm.

De SEM Flow Control 2000 is voorzien van een M12 wartel voor de kabel van de sensor en 3 M20 wartels voor de voeding. Verder zijn er nog break-outs voor nog een M12 wartel. Niet gebruikte wartels dienen afgedopt te blijven.

Hieronder volgt een elektrisch aansluitschema:



- De voeding (230Vac) wordt aangesloten op de **N, Pe, L1** van de **230V in** klemmen. De **230V uit** klemmen staan parallel aan de 230V in klemmen. Hierop kan dus een spanning weggenomen of doorgeschakeld worden.
- De Bürkert 8020/8030/8040 sensor wordt aangesloten op de **Sens1 ingang, gnd, in** en **+24V** van de **FREQ** klemmen. Deze klemmen zijn voor de sensor met een puls vorming uitgangssignaal van 0-300Hz.
- De SN10350 wordt aangesloten op de **sens2 ingang gnd, in** en **+24V** van de **4-20mA** klemmen. Deze klemmen zijn voor een sensor met een 4-20mA uitgang.
- De 24V DC voeding voor de sensoren is beveiligd tegen kortsluiting en levert maximaal 100mA.
- Op de beide relays uitgangen (rel.1 en rel.2) kan diverse apparatuur aangesloten worden. Als voorbeeld is een schakeling met doseerpompen opgenomen. De 230V voeding van de pompen wordt ingeschakeld door relais 1 wanneer de flow groter is dan de ingestelde waarde. Ook is het mogelijk om bijv. een C.V. installatie te voorzien van een potentiaalvrij contact.
- Beide contacten worden tegelijk geschakeld en zijn voorzien van een zekering F1 en F2 (2A/250V traag)
- Zekering F3 beveiligd de voeding van de Flowcontrol (100mA/250V traag).

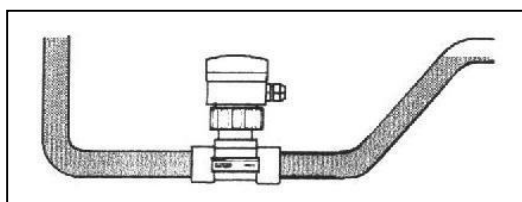


2.2 Installatie van de sensor (8020, 8030, 8040)

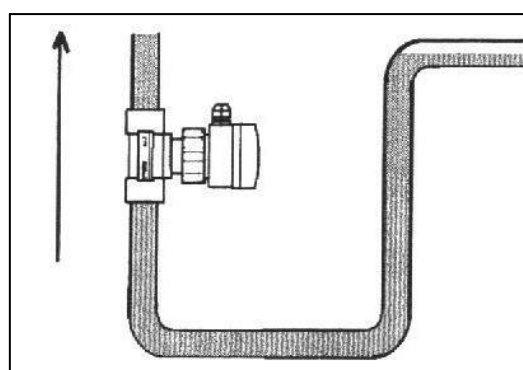
De sensor moet in een rechte leiding gemonteerd worden. Montage direct voor en na een bocht, T-stuk, buisvernauwing, buisverwijding of een afsluiter zal de meetnauwkeurigheid beïnvloeden. De sensor dient altijd in de vloeistof te zitten. Zorg er dus voor dat er zich geen lucht kan ophopen rondom de sensor. Voor de Bürkert 8020 geldt dat deze altijd na het filter geplaatst moet worden omdat deze een paddle wheel in de leiding heeft zitten. Door vervuiling kan dit vast gaan zitten. De 8040 en SN10350 zijn wel geschikt voor licht vervuild water omdat deze geen bewegende delen in de leiding hebben. Let op: de 8040 en SN10350 sensor hebben een acclimatiseringstijd van 12 uur nodig. Pas na 12 uur is de meting volledig betrouwbaar.

Onderstaande figuren geven een richtlijn voor de montage van de sensor.

Horizontale bevestiging

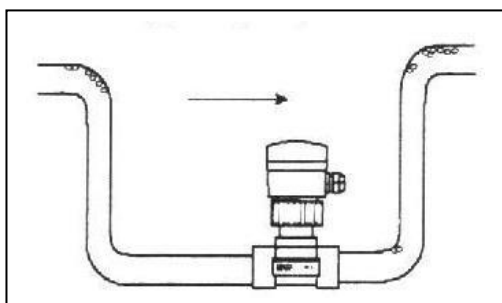


Verticale bevestiging

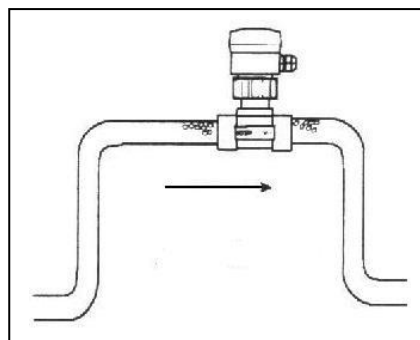


Als de sensor verticaal wordt aangesloten dan moet de flowrichting altijd opwaarts zijn.

juist



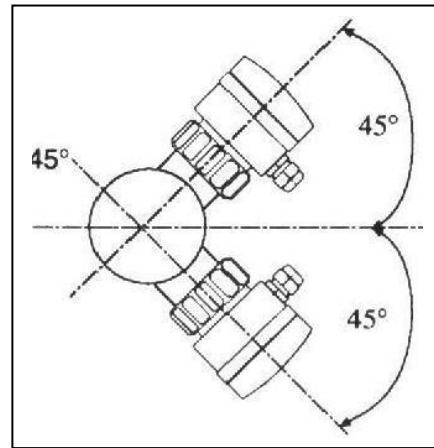
onjuist



Plaats de sensor altijd onder niveau, daar waar zich geen luchtballen kunnen vormen

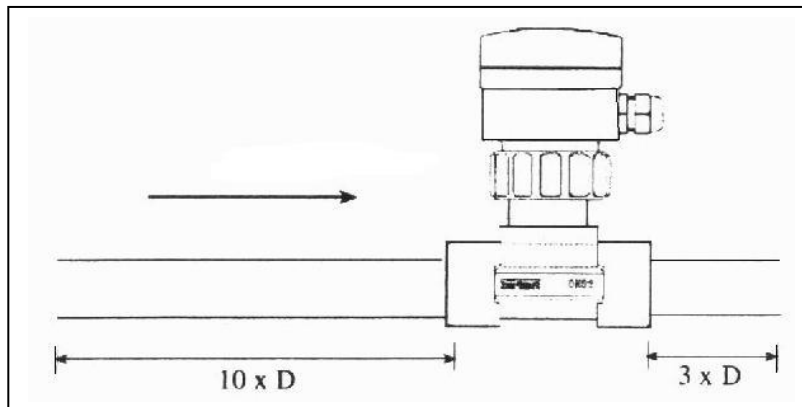


Het is aan te bevelen om de sensor onder een hoek van 45° op het horizontale middenpunt van de buis te bevestigen. Zie het figuur hiernaast.



De aanbevolen lengte van de voor- en naloopstukken:

Voorloopstuk	10 x Inwendige buisdiameter
Naloopstuk	3 x Inwendige buisdiameter



LET OP!

In de stroomrichting mogen vlak voor de sensor geen agressieve stoffen gedoseerd en/of geïnjecteerd worden. De chloor- en zuurdosering dient ver voor of beter na de sensor plaats te vinden.



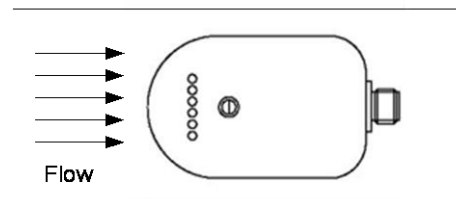
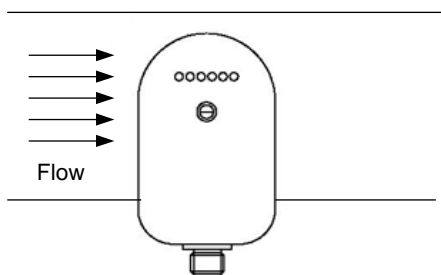
2.3 Installatie van de sensor (SN10350)

De SN10350 flowsensor kan met een standaard 1/2" aanboorzadel op de leiding geplaatst worden. Het aanboorzadel dient apart besteld te worden (zie accessoires en toebehoren)

Bij leidingen groter dan 125mm dient een standaard aanboorzadel van 1 1/4" gebruikt te worden met een speciale verloopring van 1 1/4" naar 1/2" (zie accessoires en toebehoren):

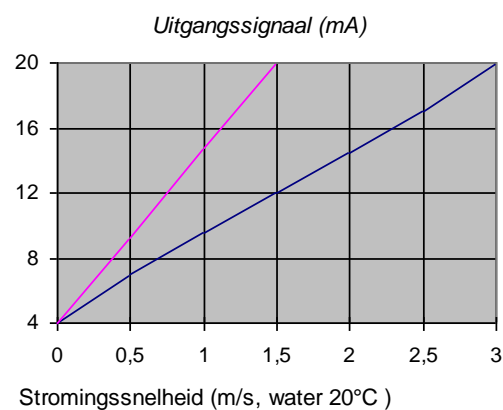
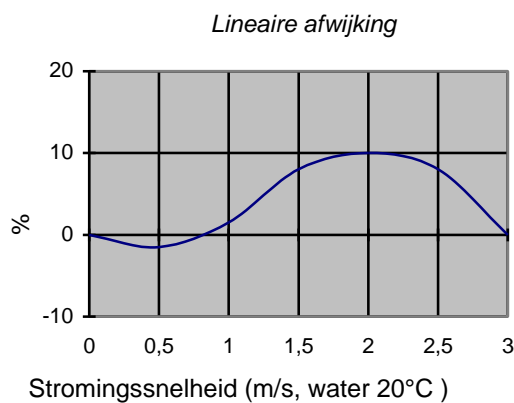


De sensor wordt met behulp van teflon tape zover mogelijk in het aanboorzadel geschroefd. De sensor dient altijd haaks op de leiding of parallel aan de leiding gemonteerd te worden (zie onderstaande tekeningen).









Afstellen:

De Flowsensor SN10350 is vooraf ingesteld voor het meetbereik van 5cm/s tot 300cm/s (dit komt overeen met 4-20mA). Bij deze afstelling is de lineaire fout het kleinst (zie onderstaande grafiek). Met de ingebouwde instelpotmeter (meerslagen) kan het meetbereik aangepast worden. Om het de instelpotmeter te kunnen verstellen dient het witte afdekschroefje verwijderd te worden. Door de instelpotmeter met de klok mee te draaien zal de sensor een hogere uitgangsstroom leveren bij een lagere flow. De minimale afstelling is 5cm/s tot 150cm/s (dit komt overeen met 4-20mA). Zie onderstaande grafiek. Gebruik het bijgeleverde blauwe schroevendraaiertje voor de afstelling.



**LED display:**

Het leddisplay geeft het uitgangssignaal van de sensor weer. Zie onderstaande tekening voor nadere toelichting.

	20mA
	>16mA
	>12mA
	>8mA
	>4mA
	4mA



3. In bedrijf stellen

De SEM Flow Control 2000 is eenvoudig in bedrijf te stellen: Alleen de sensorkeuze, buisdiameter en het setpoint moeten nu nog ingesteld worden

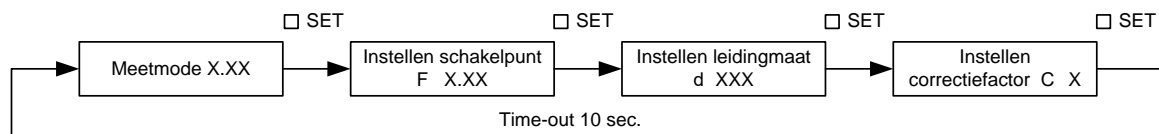
3.1 Instellen sensorkeuze

De instelling van de sensorkeuze gebeurt automatisch. De Flowcontrol kiest zelf de ingang waarop een sensor is aangesloten.

- **Sens1:** Burkert 8020/8030/8040 pulsfrequentiesensoren:
 - **Sens2:** SN10350 4-20mA sensor

3.2 Instellen parameters

De instelling van het schakelpunt, de juiste leidingmaat en een correctiefactor gebeurt met de SET knop en de + en - toetsen. Met de SET toets wordt de juiste parameter gekozen, en met de + en - toetsen kan de X waarde gewijzigd worden.



Instellen schakelpunt mode

Druk 1x op de SET knop, er verschijnt "F" op het display, de cijfers erachter geven het gewenste schakelpunt in m³/h weer. Met de de beide + en - toetsen kan deze waarde verhoogd of verlaagd worden.

Instellen leidingmaat

Druk nogmaals op de SET knop, er verschijnt "d" op het display, de cijfers erachter geven de gewenste leidingmaat in mm weer (buitendiameter van de leiding). Met de beide + en - toetsen kan deze waarde verhoogd of verlaagd worden.

Instellen correctiefactor

Druk nogmaals op de SET knop, er verschijnt "C" op het display, de cijfers erachter geven de gewenste correctiefactor weer in %. De gemeten waarde wordt met dit percentage verhoogd of verlaagd. Hiermee kan de Flowcontrol nauwkeurig afgeregeld worden. Voorbeeld: bij een flow van 5,0 m³/uur en een correctie van 10% zal de flow op het display 5,5 m³/uur zijn.

Onderstaande tabel geeft een overzicht van alle instellingen:

F	0.00 tot 300 m ³
D	50 63 75 90 110 125 140 160 200 225 250
C	-50 tot +50 %

Tabel2: Instellingen parameters



3.3 Toelichting bij gebruik van 8040 Sensor

- **SEM 8040 magnetisch inductieve flowsensor (0-240Hz= 0-10 m/s)**

Optioneel is de magnetische inductieve 8040 sensor leverbaar. Deze heeft als voordeel dat hier geen beweegbare delen aanzitten en dus ook bruikbaar is in licht vervuild water (bijv. meting vóór het filter i.p.v. na het filter). Deze sensor past in dezelfde stütze als de 8020 en ook elektrisch zijn de aansluitingen gelijk.

Voor deze sensor dient speciale software geïnstalleerd te worden! (Flow v2.0 8040) Deze sensor is lineair tussen de 0,3 en 10m/s, het meetbereik is echter begrensd door de uitleesunit tot 5m/s. Onder de 0,3m/s is de sensor niet lineair (dus niet bruikbaar) en zal de uitleesunit 0,0 m³/uur weergeven



Bij gebruik van de 8040 sensor dienen de volgende punten in acht genomen te worden:

De sensor wordt door SEM waterbehandeling reeds juist ingesteld.

Alle keuze schakelaars bevinden zich onder de twee afdichtdoppen.

- de volgende instelling moet in acht genomen worden:
SW1-1: netfrequentie: 50Hz
SW1-2: filterfunctie: snel
SW1-3 en SW1-4: meetbereik: 0-10m/s

dipswitsch	1	2	3	4
instelling	on	on	on	on

- schakelaar SW2: deze dient naar links (naar drukknopje toe) te staan (NPN)

Calibratie van de sensor:

Voordat de sensor de eerste keer in gebruik wordt genomen, moet het "zero-flow" punt (geen flow punt) gekalibreerd worden. Doe dit als volgt:

- Vul de leiding met water en zet de doorstroming stil (geen flow)
- Zorg dat er geen luchtballen in de leiding zitten;
- Druk nu 2 seconden op het drukknopje: de groene en de rode LED lichten op. De sensor meet nu automatisch het "zero-flow" (geen flow) punt gedurende enkele seconden. Aan het einde van de meting zal de groene LED een keer per 1,5 seconde knipperen.

Zie voor nadere informatie de bedieningshandleiding van Bürkert.



4. Technische specificaties

Flow Control 2000:	
Voedingsspanning:	230Vac
Opgenomen vermogen:	7,5VA (zekering 100mA traag)
Voedingsspanning sensoren:	24Vdc max. 100mA (elektronisch beveiligd)
Relais: 2 wisselcontacten:	2A/250Vac (zekering 2A T) voorzien van overspanning beveiliging
Tolerantie:	min. 2,5%
Meetbereik:	0,3 – 5,0 m/s (met Burkert 8020/8030/8040 sensor 0-300Hz)
Behuizing:	BXHxD:185mmx165mmx135mm IP65

Onderstaande tabel geeft het meetbereik en de resolutie van de SEM Flow Control 2000 weer.

Diameter (mm)	Flow meetbereik (m ³ /uur)	Flow weergave op display	Setpoint bereik (m ³ /uur)	Setpoint nauwkeurigheid (m ³ /uur)
50	1,8 – 29,5	XXX.X	0,0 – 300	0,1
63	2,9 – 47,5	XXX.X	0,0 – 300	0,1
75	4,0 – 67,0	XXX.X	0,0 – 300	0,1
90	5,8 – 96,5	XXX.X	0,0 – 300	0,1
110	8 – 144	XXXX	0,0 – 300	0,1
125	11 – 186	XXXX	0,0 – 300	0,1
140	14 – 234	XXXX	0,0 – 300	0,1
160	18 – 306	XXXX	0,0 – 300	0,1
200	28 – 478	XXXX	0,0 – 300	0,1
225	36 – 605	XXXX	0,0 – 300	0,1
250	44 – 745	XXXX	0,0 – 300	0,1

Tabel 3: Meetbereik van de burkert 8020/8030/8040 sensor.

Diameter (mm)	Flow meetbereik (m ³ /uur)	Flow weergave op display	Setpoint bereik (m ³ /uur)	Setpoint nauwkeurigheid (m ³ /uur)
50	1,8 – 12,0	XXX.X	0,0 – 11,0	0,1
63	2,9 – 18,9	XXX.X	0,0 – 19,0	0,1
75	4,0 – 26,9	XXX.X	0,0 – 26,0	0,1
90	5,8 – 38,8	XXX.X	0,0 – 38,0	0,1
110	8 – 57	XXXX	0 – 57	0,1
125	11 – 74	XXXX	0 – 74	0,1
140	14 – 93	XXXX	0 – 93	0,1
160	18 – 122	XXXX	0 – 122	0,1
200	28 – 191	XXXX	0 – 190	0,1
225	36 – 242	XXXX	0 – 240	0,1
250	44 – 298	XXXX	0 – 298	0,1

Tabel 4: Meetbereik met de SN10350 sensor.



Accessoires en toebehoren:

Artikel	Omschrijving	Artikelnummer
	Aanboorzadel met stutze 50mm	2522050
	Aanboorzadel met stutze 63mm	2522063
	Aanboorzadel met stutze 75mm	2522075
	Aanboorzadel met stutze 90mm	2522090
	Aanboorzadel met stutze 110mm	2522110
	Aanboorzadel met stutze 125mm	2522125
	Aanboorzadel met stutze 140mm	2522140
	Aanboorzadel met stutze 160mm	2522160
	Aanboorzadel met stutze 200mm	2522200
	Aanboorzadel met stutze 225mm	2522225
	Aanboorzadel met stutze 250mm	2522250
		Afdopplug t.b.v. stutze
	Flow Control Sensor 8020	3119010
	SEM Flow Sensor SN10350	3897500
	Steker voor flowsensor SN10350 M12	3804510
	Kabel (2m) met stekker M12 voor flowsensor 1/2" SN 10350	3879502
	Aanboorzadel 50 x 1/2"F	0911548
	Aanboorzadel 63 x 1/2"F	0911563
	Aanboorzadel 75 x 1/2"F	0911575
	Aanboorzadel 90 x 1/2"F	0911590
	Aanboorzadel 110 x 1/2"F	0911609
	Aanboorzadel 125 x 1/2"F	0911624
	Verloop 1 1/4"M-1/2"F PVC t.b.v. flowsensor SN10350	2516125



Aantekeningen:
